

# 嵌入式系列

觸碰式背光門禁控制器 / 門禁讀頭 / 開門按鈕

AR-888(H)/AR-888(K)/AR-888(U)/AR-PBI-888



◀ 嵌入式門禁控制器  
AR-888(H/K)-EU/US

▼ 電容式/紅外線開門按鈕  
AR-PBI-888-EU/US

▲ 嵌入式門禁讀頭  
AR-888(U)-EU/US



防塵防水等級 IP65

正面  
AR-888(H)/AR-888(K)/  
AR-888(U)/AR-PBI-888



觸碰式背光面板

AR-888(H)/AR-888(K)



按鍵+讀卡進出功能

AR-888(H)/AR-888(K)/  
AR-888(U)



超薄厚度

AR-888(H)/AR-888(K)/  
AR-888(U)/AR-PBI-888



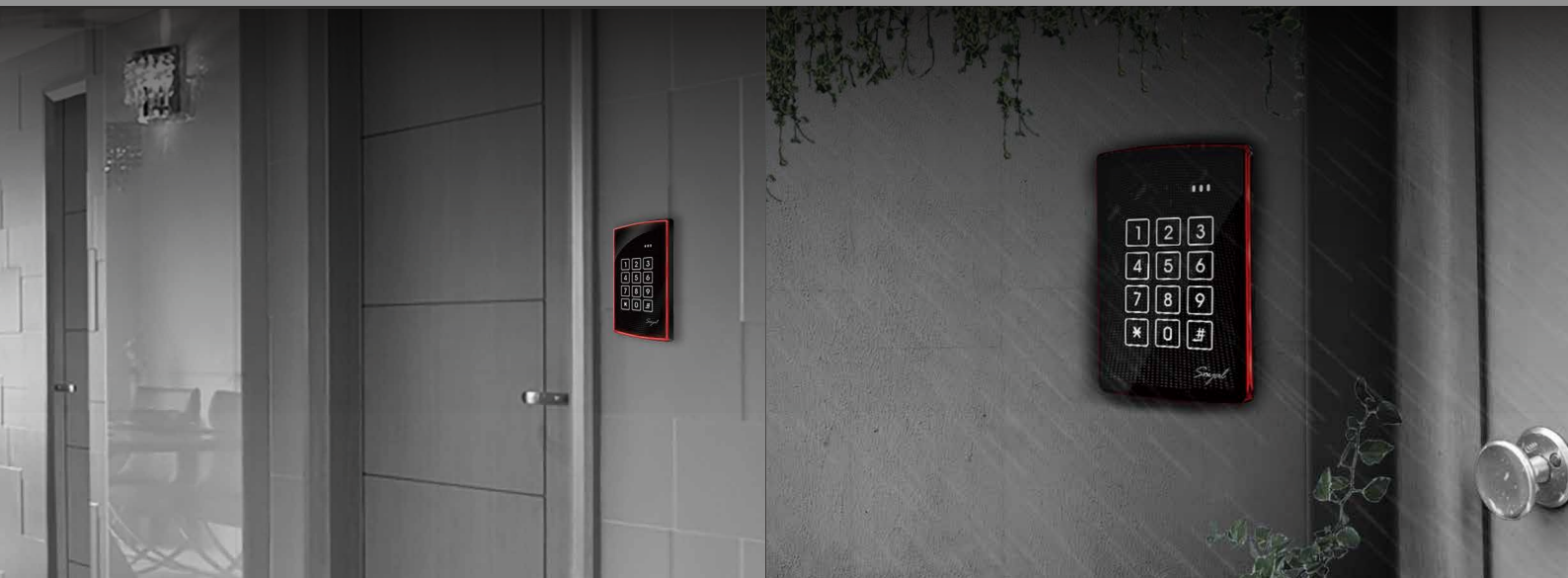
外框雙色 LED

AR-888(H)/AR-888(K)/  
AR-888(U)/AR-PBI-888



聲響辨識系統

AR-888(H)



# 嵌入式系列

## 觸碰式背光門禁控制器 / 門禁讀頭 / 開門按鈕

### AR-888(H)/AR-888(K)/AR-888(U)/AR-PBI-888

#### 嵌入式門禁控制器 AR-888(H)-EU/US



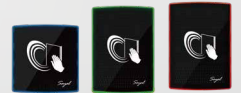
感應頻率	125kHz	13.56MHz
資料傳輸標準	EM Standard HID Prox Indala Prox — 客製化	.ISO14443A .ISO15693 ·DESFire .ISO7816 ·FeliCa™ .NFC — 客製化
感應距離 (取決於TAG或卡片)	5-10cm	2-5cm
消耗功率	<5W	
通訊介面	RS-485/9600 bps(N,8,1)	
Ethernet	No	
串列通訊輸出	TTL(輸出:4800bps,N,8,1)	
DI輸入(點)	1個開門按鈕/1個門位偵測	
使用環境	-20 °C to +60 °C	
繼電器輸出	ON/OFF 0.1-600 Sec.	
電晶體輸出	警戒燈指示/警報輸出/求援(反脅迫)	
防破壞開關	微動開關(Form C)	
警報動作時間	Toggle, 1-600 Sec.	
使用人數	3,000	
進出記錄	1,500	
外接門禁讀頭	一組WG端口	
一進一出管制	Yes	
樓層管制	樓層32層,使用者3,000人	
時段管制	11	
工作電壓	9-24VDC	
狀態指示	1組外框雙色LED+3組單色LED+1組蜂鳴器	
萬年曆	Yes	
LCD 顯示螢幕	NO	
門鈴按鈕	NO	
按鍵材質	觸碰式背光面板	
外殼材質	PC 防刮面板	
顏色	黑(可客製化面板)	
產品尺寸 (mm)	US: 118(L)X81(W)X9(H)/43(H) EU: 88(L)X86(W)X9(H)/43(H)	
重量(g)	US: 120±10 / EU: 110±10	
其他選購產品	*AR-WG-HID(HID感應模組) / *AR-MDL-721V (語音模組)	

#### 嵌入式門禁讀頭 AR-888(K/U)-EU/US



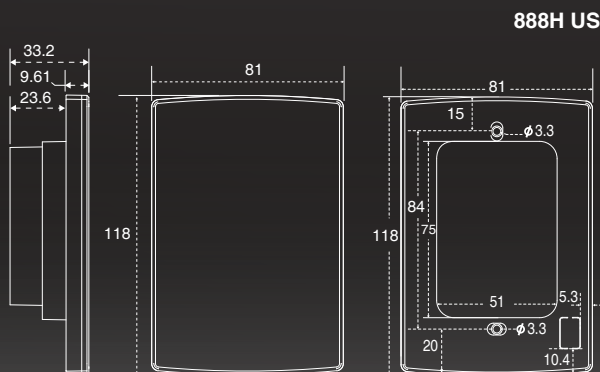
感應頻率	125kHz	13.56MHz
資料傳輸標準	EM Standard	.ISO14443A .ISO15693 ·DESFire .ISO7816 ·FeliCa™ .NFC — 客製化
感應距離 (取決於TAG或卡片)	5-10cm	2-5cm
工作電壓	9-24VDC	
讀/寫 功能	唯讀	讀+寫
支援的 Tags	EM 4001 EM 4012	MIFARE Ultra Light(10) MIFARE Standard(S50) MIFARE Plus(P60)
消耗功率	<5W	
資料傳輸標準	WG26, WG34, ABA-II, ASYNC	
通訊介面	9600 bps (N, 8, 1)	
使用環境	-20°C to +60 °C	
防塵防水等級	IP65	
狀態指示	1組外框雙色LED+1組蜂鳴器	
按鍵材質	K: 觸碰式背光面板 / U: No	
外殼材質	PC 防刮面板	
顏色	黑(可客製化面板)	
產品尺寸 (mm)	US:118(L)X81(W)X9(H)/43(H) EU:88(L)X86(W)X9(H)/43(H)	
重量(g)	120±10 (US),110±10 (EU)	

#### 電容式/紅外線開門按鈕 PBI-888-EU/US

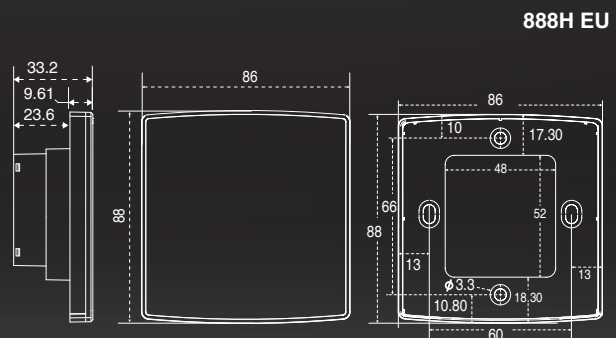


感應距離	2 cm (電容式) / 5-20 cm (紅外線)	
工作電壓	9-24VDC	
消耗電流	電容式	12VDC@50mA max.(動作) @25mA (待機)
	紅外線	12VDC@75mA max.(動作) @35mA (待機)
使用環境	0°C to ~ +45 °C (電容式)	-20°C to ~ +60 °C (紅外線)
防塵防水等級	IP65(正面)	
狀態指示	1組外框雙色LED	
產品尺寸 (mm)	US:118(L)X81(W)X10(H)/35(H) EU:88(L)X86(W)X10(H)/35(H)	
重量(g)	120±10 (US),110±10 (EU)	

### 產品尺寸(mm)



888H US



888H EU